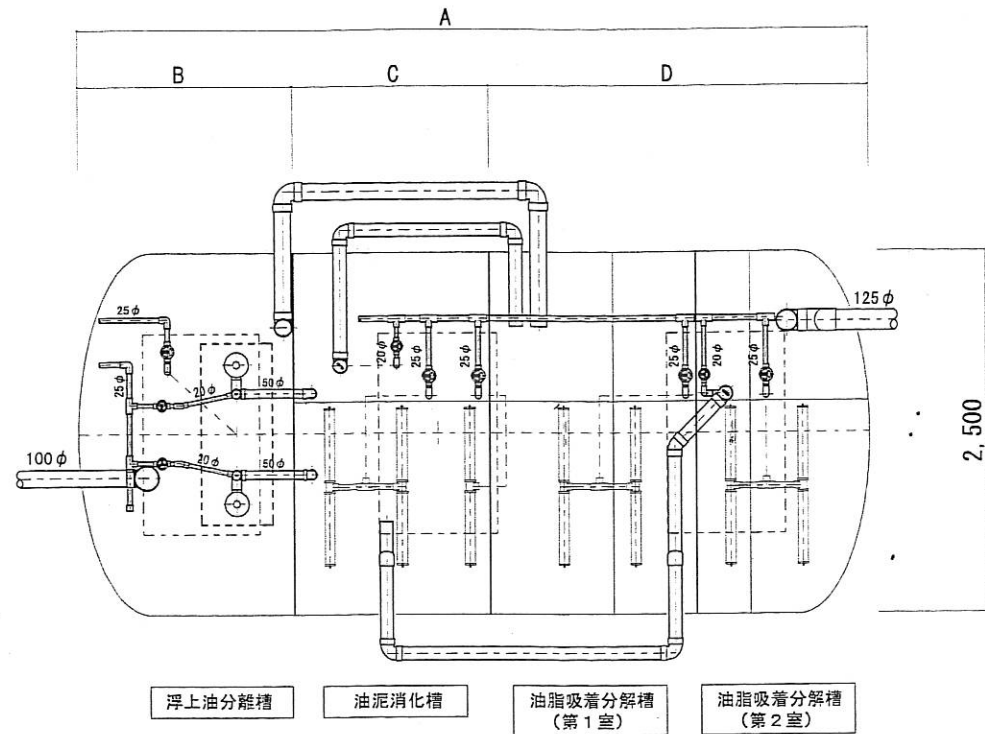
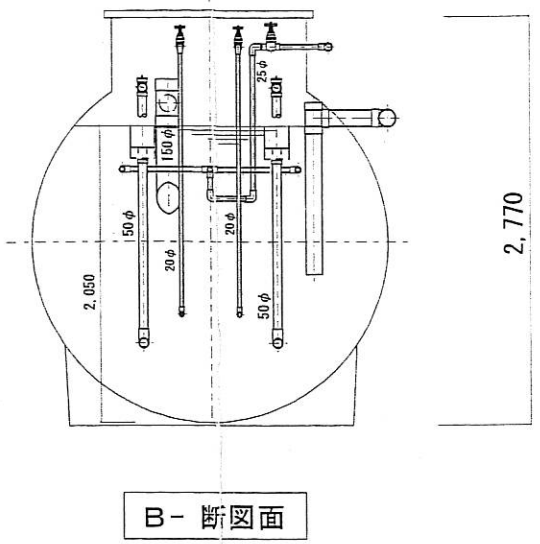


油脂含有廃水処理装置 FZR型 仕様書及び図面

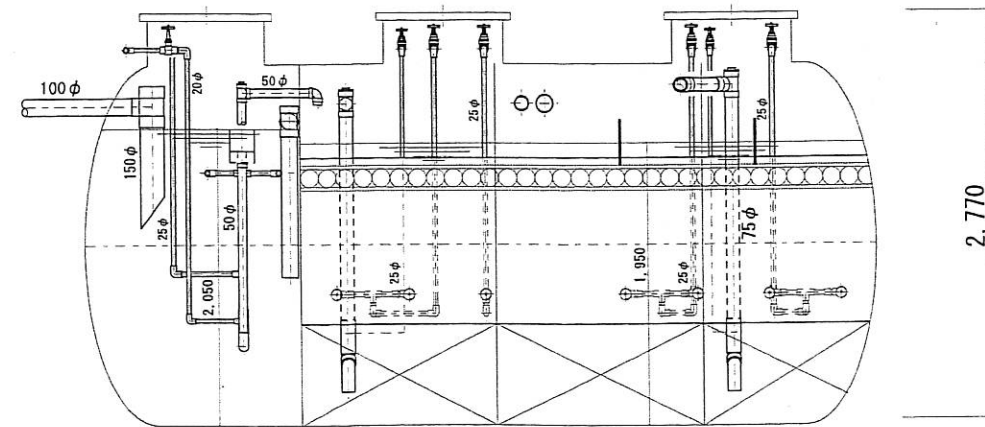
フィルテック株式会社



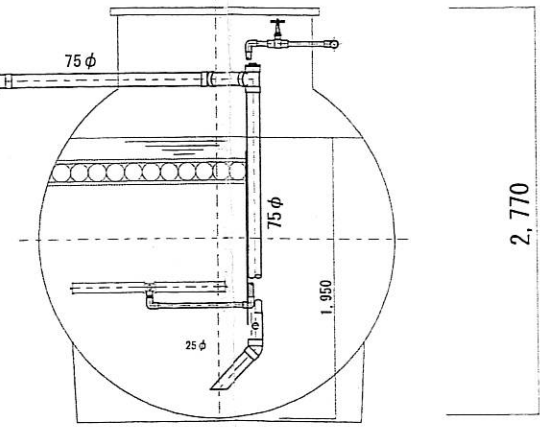
内部平図面



B-断図面



A-断図面



C-断図面

特記事項
仕様書の流量調整槽容量は排水時間12時間の場合の容量です

		仕 様 表		
型 式		FZR30 (30m ³ /日)	FZR40 (40m ³ /日)	FZR50 (50m ³ /日)
槽の容量及び寸法	有効容量	15.0m ³	20.4m ³	25.2m ³
	浮上油分離槽	3.996	4.858	6.150
	油脂吸着分解槽	10.021	14.868	16.018
	油泥消化槽	5.011	6.449	8.093
寸法	A	4930	6160	7640
	B	1100	1300	1600
	C	1220	1570	1970
	D	2610	3290	4070
材料材質及び機械設備の仕様	躯体	材質 FRP (ガラス繊維強化プラスチック)		
	板厚	7.0~11.0		
	仕切板	材質 FRP		
	板厚	4.0~9.0		
	接 触 材	形状 骨格様球状 125φ		
	材 質	(ホルダー)PVC/(吸着部)セラミック/(緩衝材)ウレタン		
	FZボ-ルキャリア	348個	456個	564個
	配管材質	PVC		
	散気装置	散気筒/ディスクディフューザー		
	送風機	吸着分解槽用 HC301H 0.75kw	HC40S 0.75kw	HC401S 1.5kw
流出管	吐出風量 (L/分)	510	650	770
	油泥消化槽用 HC251S 0.4kw	HC251S 0.4kw	HC30S 0.4kw	
	吐出風量 (L/分)	300	300	340
点検蓋	材質	PVC		
	内径	100φ/125φ		
点検蓋	材質	PP/鋳鉄/SS400/FRP/SUS		
	内寸・個数	540×1145-3	540×1145-3	540×1145-3

		仕 様 表	
型 式		FZR60 (60m ³ /日)	FZR70 (70m ³ /日)
槽の容量及び寸法	有効容量	30.0m ³	34.8m ³
	浮上油分離槽	7.529	8.735
	油脂吸着分解槽	20.003	23.207
	油泥消化槽	10.023	11.625
寸法	A	9400	10350
	B	1920	2200
	C	2440	2830
	D	5040	5320
材料材質及び機械設備の仕様	躯体	材質 FRP (ガラス繊維強化プラスチック)	
	板厚	7.0~11.0	
	仕切板	材質 FRP	
	板厚	4.0~9.0	
	接 触 材	形状 骨格様球状 125φ	
	材 質	(ホルダー)PVC/(吸着部)セラミック/(緩衝材)ウレタン	
	FZボ-ルキャリア	708個	768個
	配管材質	PVC	
	散気装置	散気筒/ディスクディフューザー	
	送風機	吸着分解槽用 HC50S 1.5kw	HC50S 1.5kw
流出管	吐出風量 (L/分)	1120	1120
	油泥消化槽用 HC301H 0.75kw	HC301H 0.75kw	
	吐出風量 (L/分)	510	510
点検蓋	材質	PVC	
	内径	100φ/125φ	
点検蓋	材質	PP/鋳鉄/SS400/FRP/SUS	
	内寸・個数	540×1145-5	540×1145-5